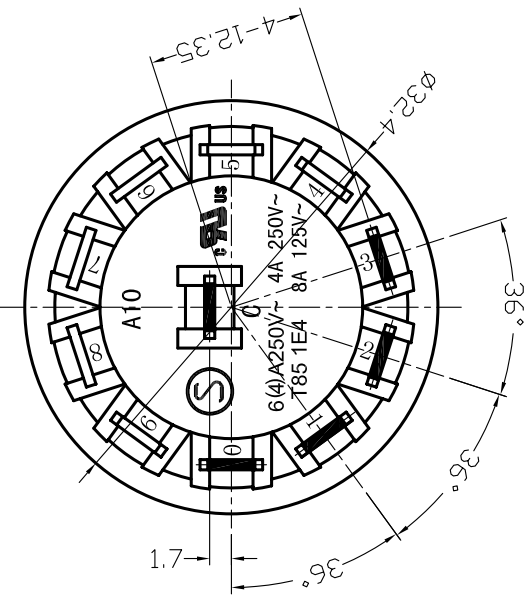
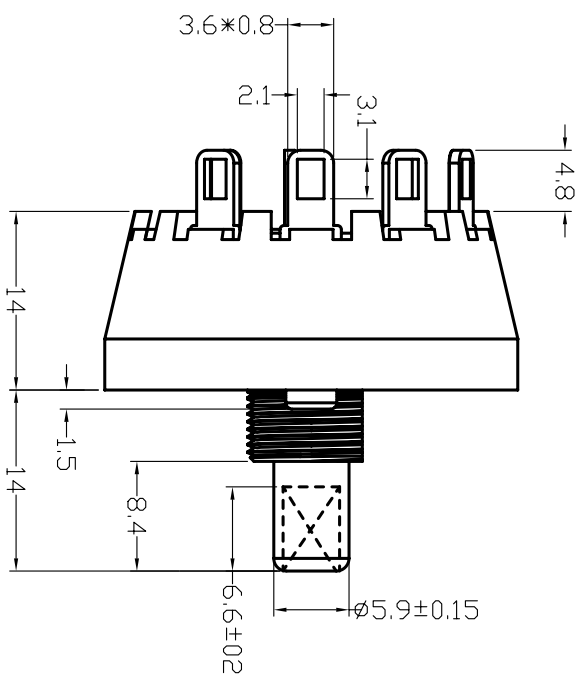
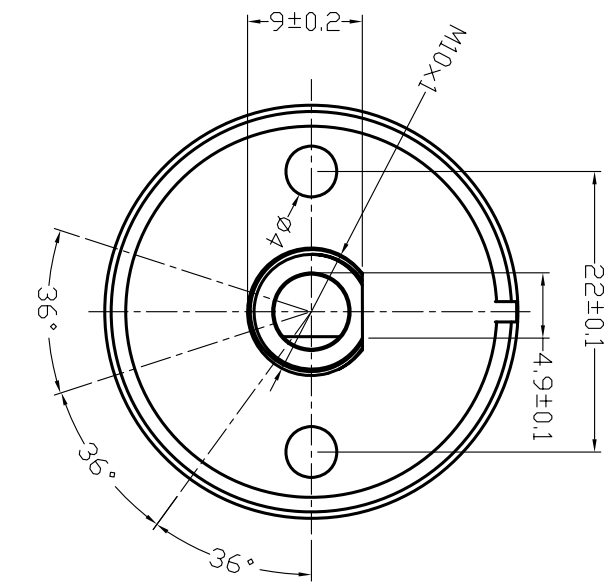
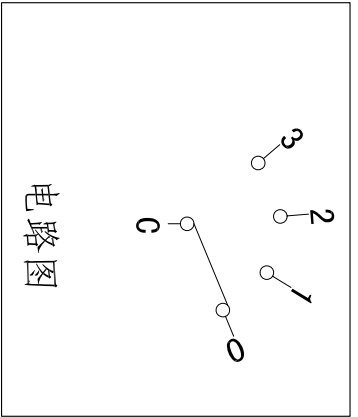


尺寸	0-1mm	1.01-5mm	5.01-15mm	15.01-50mm	>50mm	角度
公差	±0.1	±0.2	±0.3	±0.4	±0.5	±2°

MARKS	MODIFICATION	QTY	CHK.BY	DATE



Rating: 6(4)A 250VAC T85 IE4 (S CQC)  
 4A 250VAC (UL CUL)  
 8A 125VAC (UL CUL)  
 Contact Resistance: 50mΩ (Max)  
 Insulation Resistance: 500VDC 100MΩ (Min)  
 Dielectric Strength: 1500VAC/1min  
 Electrical Life: 10000 Cycles (S CQC)  
 6000 Cycles (UL CUL)



产品名称	旋转开关A10		零件图号	A10-40CB-8	
零件名称	外形图	版本	材料	比例	
设计	李清华	2012-5-2	单位	第 1 张	共 1 张
审核	温建平	2012-5-2	mm	第 1 张	共 1 张
批准	张铁勇	2012-5-2	mm	第 1 张	共 1 张